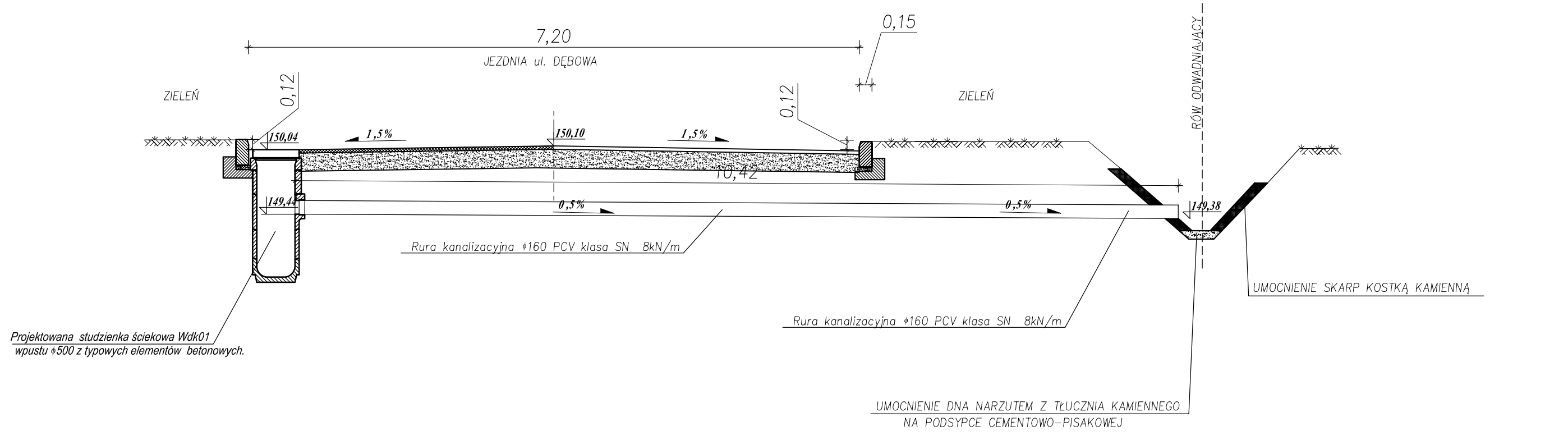


km 1+161,90



Biuro Projektowo Usługowe Pro Bud s.c. Borecka Grażyna, Borecki Ryszard			
PRACOWNIA:	49-300 Brzeg, ul. Legionistów 3/1		
KONTAKT:	tel. (77)4168754; 602-436-389 probud99@o2.pl		
INWESTOR:	Urząd Gminy Skarbimierz Skarbimierz Osiedle ul. Parkowa 12, 49-318 Skarbimierz		
NAZWA ZADANIA:	PRZEBUDOWA DROGI MAŁUJOWICE-SKARBIMIERZ		
NAZWA INWESTYCJI:			
Przekrój podłużny wylotu Wkd01 km 1+161,90			BRANŻA drogowa PB. SKALA 1:50
Projektował	mgr inż. Ryszard Borecki	upr. proj. konstrukcyjne 77/88/Op,7/96/Op	REWIZJA 1/032015
Projektował	mgr inż. Marek Starczyk	upr. proj. inst. sanitarne 57/93/Op	REWIZJA 1/032015
Opracował	mgr inż. Rafał Milczanowski		
PRAWA AUTORSKIE ZASTRZEŻONE. KOPIOWANIE BEZ ZGODY PROJEKTANTA ZABRONIONE PRZED PRZYSTĄPIENIEM DO PRAC WSZYSTKIE WYMIARY NALEŻY SPRAWDZIĆ W NATURZE. W PRZYPADKU NIEZGODNOŚCI NALEŻY SKONSULTOWAĆ Z PROJEKTANTEM			
			NR RYSUNKU