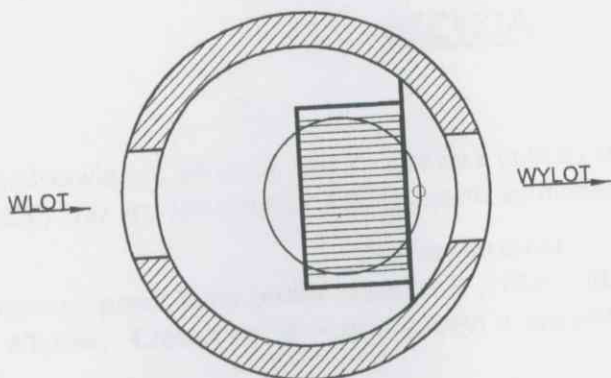


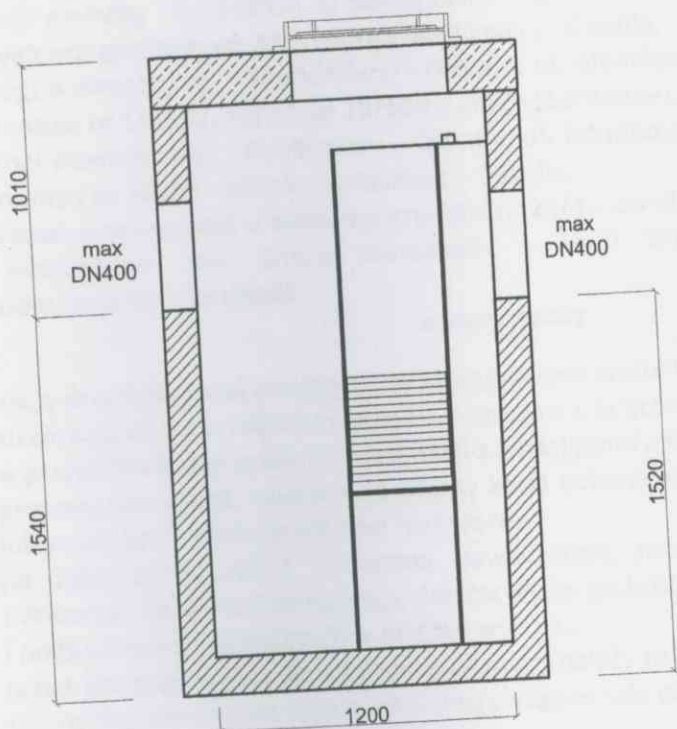
Wysokosprawny separator lamelowy z osadnikiem ESL-ZH 6/60/600



Specyfikacje techniczne na każde urządzenie z typoszeregu, wraz z opisem technicznym i możliwymi modyfikacjami wymiarów, znajdują się na stronie www.ecol-unicon.com

Separatory ESL-ZH przebadano dla przepływów nominalnych i maksymalnych, a wyniki testów potwierdził Instytut Techniki Budowlanej wydając Krajową Ocenę Techniczną ITB-KOT-2017/0212 wydanie 2. Separatory ESL-ZH należą do oddzielnicy klasy I (zgodnie z normą PN-EN 858), mają oznakowanie CE dopuszczające do zastosowania na terenie Unii Europejskiej oraz oznakowanie znakiem budowlanym.

Korpus wykonany zgodnie z normą PN-EN 1917, z betonu klasy co najmniej C35/45, wodoszczelnego $\geq W8$, o nasiąkliwości poniżej 5%, mrozoodpornego F150 w wodzie i F50 w 2% NaCl, odpornego na substancje ropopochodne wg PN-EN 858-1. Korpus posiada atest NIZP-PZH o nr B-BK-60210-1125/20 ważny do 2023-07-28



Typ urządzenia $Q_{nom}/Q_{max}/V_{os}^*$	Przepustowość		Wymiary urządzenia			Średnica rur wlot/ wylot DN ^{***} [mm]	Rzeczywista pojemność części osad. [dm ³]	Pojemność magazynu oleju [dm ³]	Masa całkowita [kg]	Masa najcięższego elementu [kg]
	Q_{nom} [dm ³ /s] (NS)	Q_{max} [dm ³ /s]	D_w [mm]	H_w [mm]	A_{osad}^{**} [mm]					
ESL-ZH 6/60/600	6	60	1200	1540	1010	max 400	600	90	3700	2900

* Q_{nom} [dm³/s] (NS) – przepustowość nominalna urządzenia, przy której następuje zatrzymanie > 99% zanieczyszczeń ropopochodnych (wynik uzyskany podczas badania urządzenia zgodnie z wymaganiami normy PN-EN 858-1) oraz > 80% zawiesin ogólnych
 Q_{max} [dm³/s] - maksymalna przepustowość hydrauliczna urządzenia, przy której nie ma niebezpieczeństwa wyplukania zgromadzonych zanieczyszczeń
 V_{os} [dm³] - pojemność części osadowej
 ** A_{osad} - zwiększenie wartości A poprzez zastosowanie dodatkowych kręgów nadbudowy.

"PREIS - BUD"				CZERWIEC 2021	
TEMAT: PROJEKT TECHNICZNY SIECI KANALIZACJI DESZCZOWEJ Obręb 0160 Skarbimierz Osiedle, Dz. Nr: 24/4, 117, 19/101, 19/99, 19/74, 19/104, - SEPARATOR Z OSADNIKIEM-					
	IMIĘ I NAZWISKO	SPECJALNOŚĆ	NR UPRAWNIENI	PODPIS	SKALA
PROJEKTANT	inż. L. PREISNAR	INSTALACYJNO-INŻYNIERYJNA w zakresie instalacji sanitarnych	47/77/wwm		- NR RYS. 6