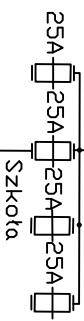
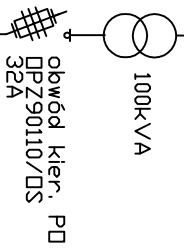
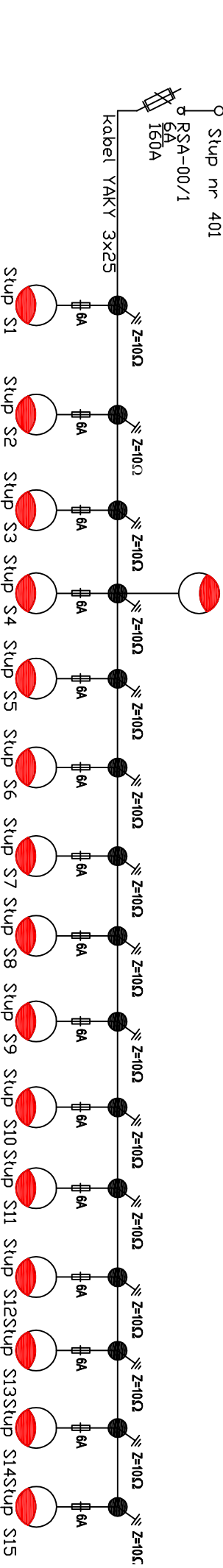


Stacja Nn DPZ90110  
Lipki Włes



Stup nr 401  
RSA-00/1  
6A  
160A



<b>Imię i nazwisko:</b> GAIWA SKARBIŃCZ UL. PARCOWA 12 48-318 SKARBIMIEZ SIEDZIE	
<b>Temat projektu:</b> PROJEKT ZAGOSPODAROWANIA TERENU	
<b>Lożysko:</b> LIPKI UL. SPOKOJNA DZ. NR 630/10; 630; 670 49-300 LIPKI	<b>Strona:</b> elektryczna
<b>Nazwa projektu:</b> BUDOWA SIENI ELEKTROENERGETYCZNEJ O 1kV OŚWIETLENIA ULICZNEGO - SCHEMAT IDEOWY	<b>Strona:</b> 1/300
<b>Autorzy:</b> Imię i nazwisko: _____ Nr uprawnień: _____ Podpis: _____	<b>Data:</b> MARZEC 2022 r.
<b>Projektant:</b> mgr inż. Marek Wierczyński	<b>Nr rysunku:</b> 2/E
<b>Opis:</b> _____ _____	