

Valmont stalowe wysięgniki

Stalowe wysięgniki

Valmont oferuje trzy typy wysięgników pod oprawy oświetleniowe.

- OC
- OC KC
- OC KCC

Dobór geometrii wysięgnika według poniższych kodów:

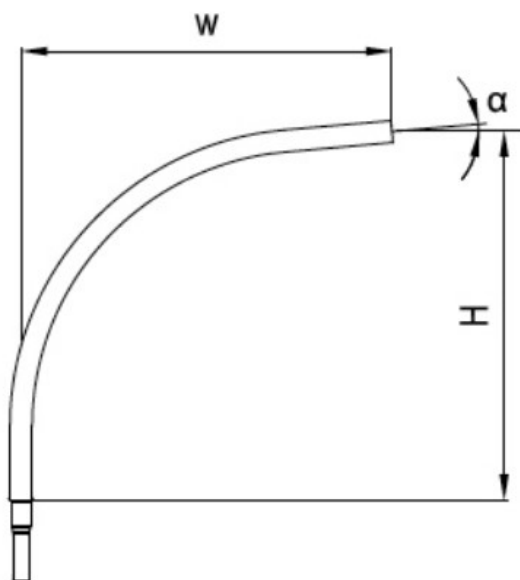
- S - jedno ramię
- D - dwa ramiona
- T - trzy ramiona
- Q - cztery ramiona
- R5 - pięć ramion
- R6 - sześć ramion

Karty katalogowe i dane techniczne wysięgników poniżej.

Parametry standardowych wysięgników:

	Wysokość Height	Wysięg Outreach	Ilość ramion No. of arms	Kąt nachylenia Angle (α)	Kąt między ramionami Angle between arms (α_1)
OC	1 m - 2 m	1 m - 2 m	1 - 4	5° - 15°	30°; 45°; 60°; 90°; 120°; 180°
OC KC	0,3 m - 2 m	0,3 m - 2 m			
OC KCC					

Dobór geometrii wysięgnika:



O C S 2 / 2 / 5
 | | | | |
 Typ Ilość ramion Wysokość (H) Wysięg (W) Kąt nachylenia (α)