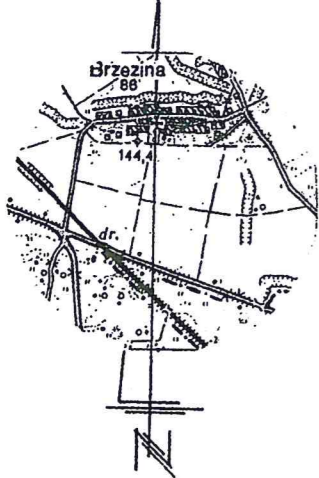


SZKIC ORIENTACJI

skala 1 : 50 000



PROJEKT ZAGOSPODAROWANIA
Brzezina dz. 208/9

MAPA DO CELÓW PROJEKTOWYCH

1:500

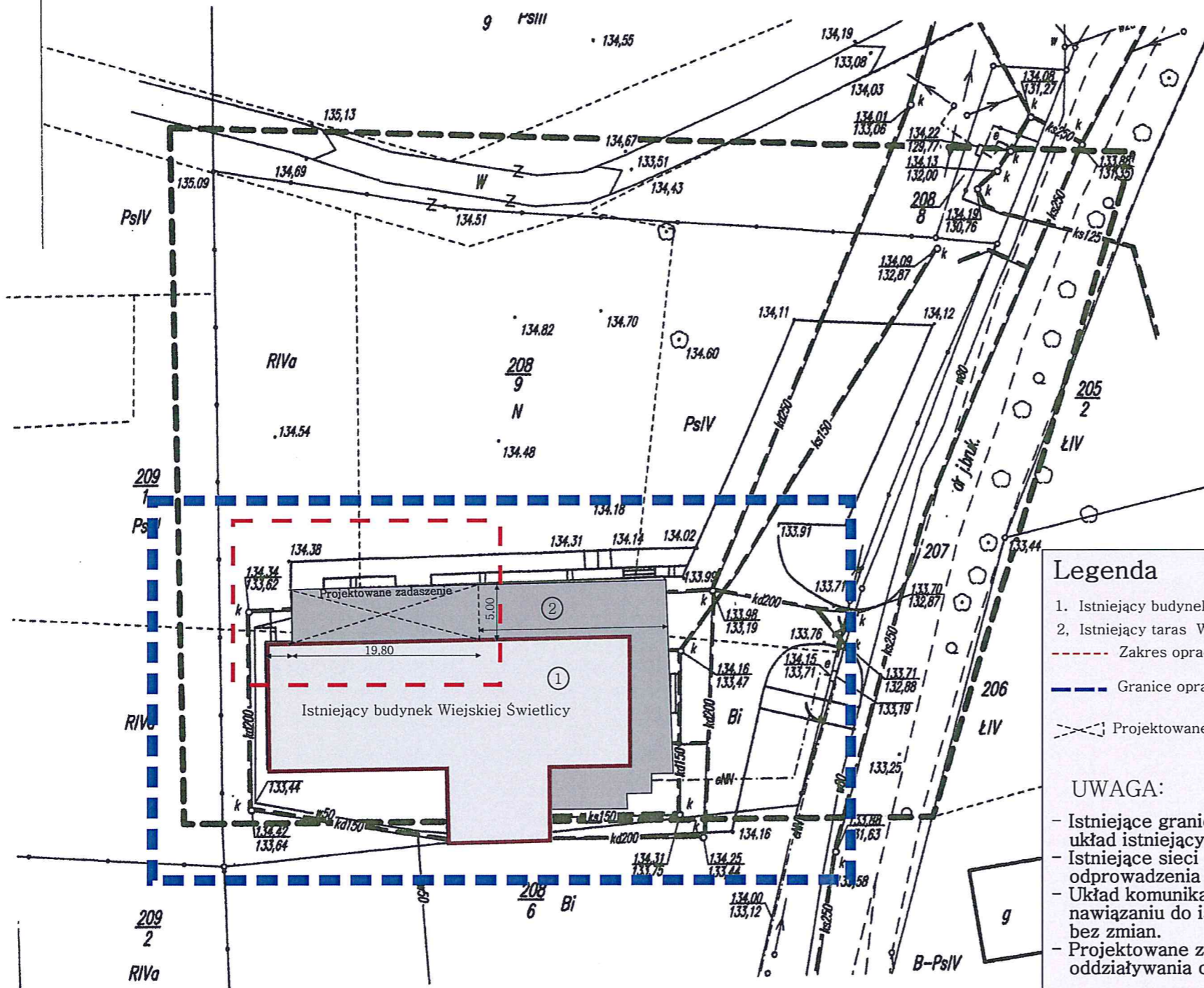
Opracowano metodą fotopowiększenia mapy zasadniczej 463.412.032

BIURO USŁUG GEODEZYJNYCH S.C.
Kondracki Wiesław Bruzi Andrzej
ul. Słowiańska 13, 49-300 Brzeg

Województwo: **opolskie**
Gmina: **160102_2 Skarbimierz**
Obręb: **0107 Brzezina**
Działka: **208/9 KM 2**
Ks.robót: **5238/197/2012**
Ks. zgłoszeń: **1227/2012**
Układ współrzędnych: **„2000”**
Poziom odniesienia: **Kronsztadt**
Mapę opracowano dnia: **09.11.2012r**
Mapa zawiera granice prawne.
Mapę sporządzono bez ustalania obciążeń służebnościami gruntowymi.

GEODETA UPRAWNIONY GEODETA UPRAWNIONY
mgr inż. Wiesław Kondracki (nr upr. zaw. 5238) inż. Andrzej Bruzi (nr upr. zaw. 11379)

Starosta Brzeski
Prezydent Ur. Dokumentacji Geodezyjnej i Kartograficznej
W celu wyrażenia opinii o tym projekcie w sprawie projektu do rzecznika powiatowego w dniu 16.11.2012
1227/2012
W niniejszej mapie mogą służyć do celów projektowych



Legenda

- 1. Istniejący budynek Wiejskiej Świetlicy
- 2. Istniejący taras Wiejskiej Świetlicy
- - - Zakres opracowania
- - - Granice opracowania
- - - Projektowane miejsce zadaszania

UWAGA:

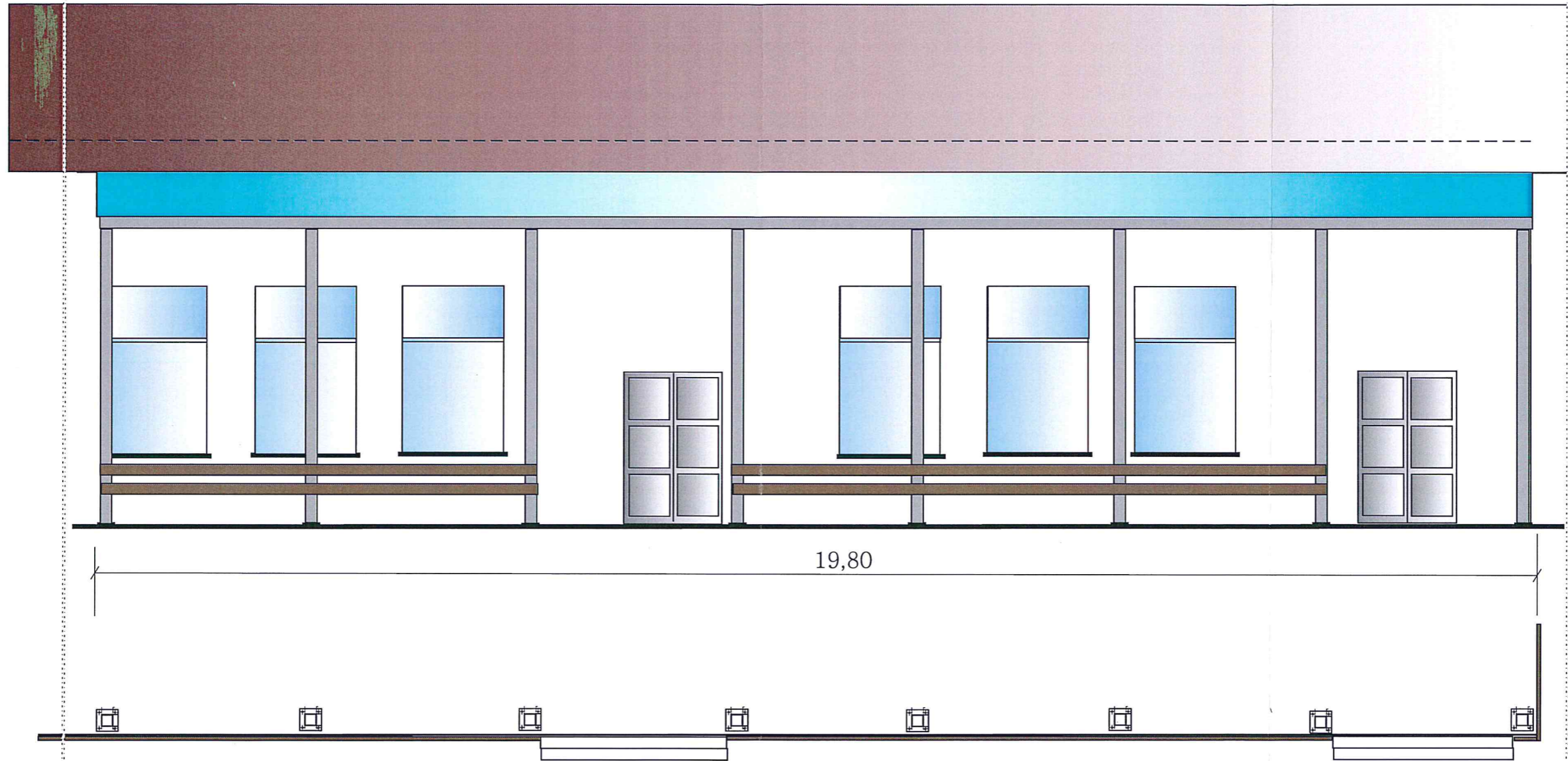
- Istniejące granice, usytuowanie, obrys oraz układ istniejących obiektów pozostają bez zmian.
- Istniejące sieci uzbrojenia terenu oraz sposób odprowadzenia ścieków bez zmian.
- Układ komunikacyjny oraz układ zieleni w nawiązaniu do istniejącej zabudowy pozostają bez zmian.
- Projektowane zadaszanie nie wpływa na obszar oddziaływania obiektu

Nazwa i adres obiektu:	ŚWIETLICA WIEJSKA Brzezina Dz. 208/9	
Inwestor:	Gmina Skarbimierz ul. Parkowa 12 49-318 Skarbimierz	
Opracował:	Zbigniew Szypkowski	162/Op/Ts
Imię i nazwisko:	Zbigniew Szypkowski	Nr uprawnień do kierowania robotami i nadzoru 291 § 11 ust. 1 pkt 2
Sprawił:	Zbigniew Szypkowski	Nr uprawnień 162/Op/Ts
Imię i nazwisko:	Zbigniew Szypkowski	Nr uprawnień 162/Op/Ts
Tytuł rysunku:	Projekt zagospodarowania terenu	Branża: Architektura
Data:	10-2022	Skala: 1:500

STAROSTWO POWIATOWE
W BRZEGU
-10-

Mapa do celów projektowych jest aktualna w granicach oparcowania
Zbigniew Albin Szypkowski
uprawniony do kierowania robotami i nadzoru oraz projektowania z § 291 § 11 ust. 1 pkt 2 Nr ewid. 162/Op/Ts

Zadaszenie tarasu – Świetlica Wiejska
 Brzezina dz. 208/9
 Elewacja frontowa



19,80

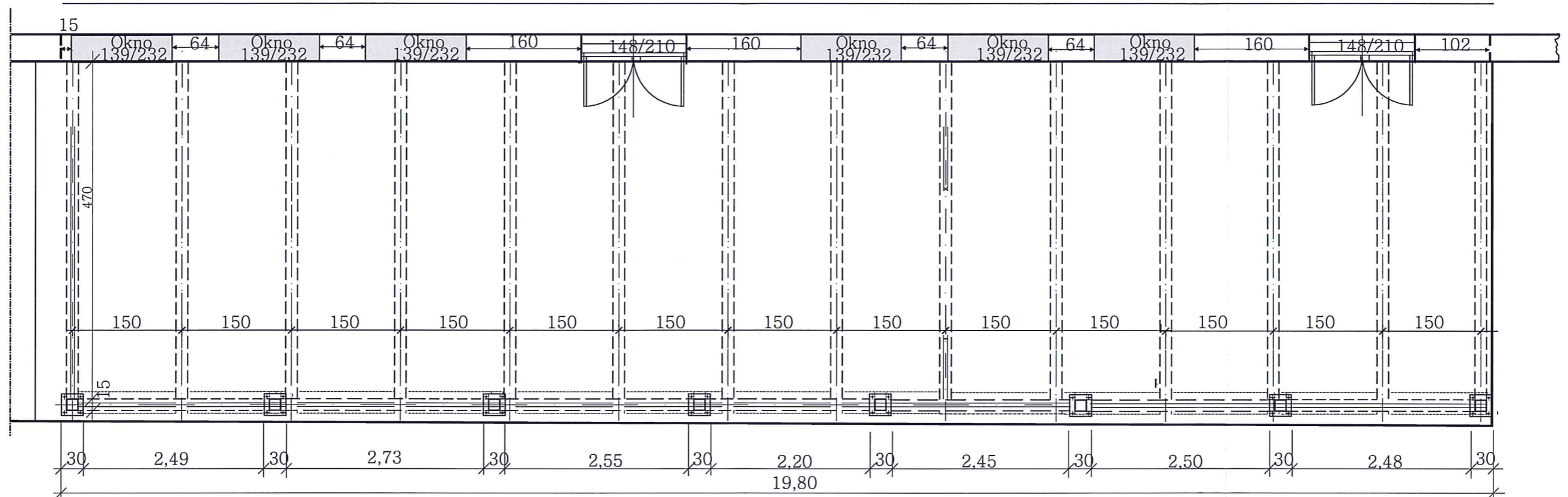
STAROSTWO POWIATOWE
 W BRZEGU
 -10-

POWIEGLAN W KOLECIE
 BEZBARWNY

Nazwa i adres obiektu: ŚWIETLICA WIEJSKA Brzezina Dz. 208/9	
Inwestor: Gmina Skarbimierz ul. Parkowa 12 49-318 Skarbimierz	
Opracował: Imię i nazwisko	Zbigniew Szypulski 162/Op/TS podpis
Sprawdził: Imię i nazwisko	opracowany i sprawdzony oraz projektant z § 29 i § 11 ust. 1 pkt 2 z 162/Op/TS uprawnien podpis
Tytuł rysunku: Elewacja	Branża: Architektura
Rys. 10.10.2021	Skala: 1:50

Zadaszenie tarasu - Świetlica Wiejska
Brzezina dz. 208/9

Rzut poziomy



Stal profilowa : S235 (St3S)
Elektrody : Er146
Klasa konstrukcji stalowej 2 wg PN-87/M-69008
Kategoria korozyjności środowiska : C2

UWAGA:
Wszystkie wymiary sprawdzić
przed dokonaniem zamówienia

UWAGA:
Dopuszczalne minimalne różnice w odległościach między słupami

STAROSTWO POWIATOWE
W BRZEGU
-10-

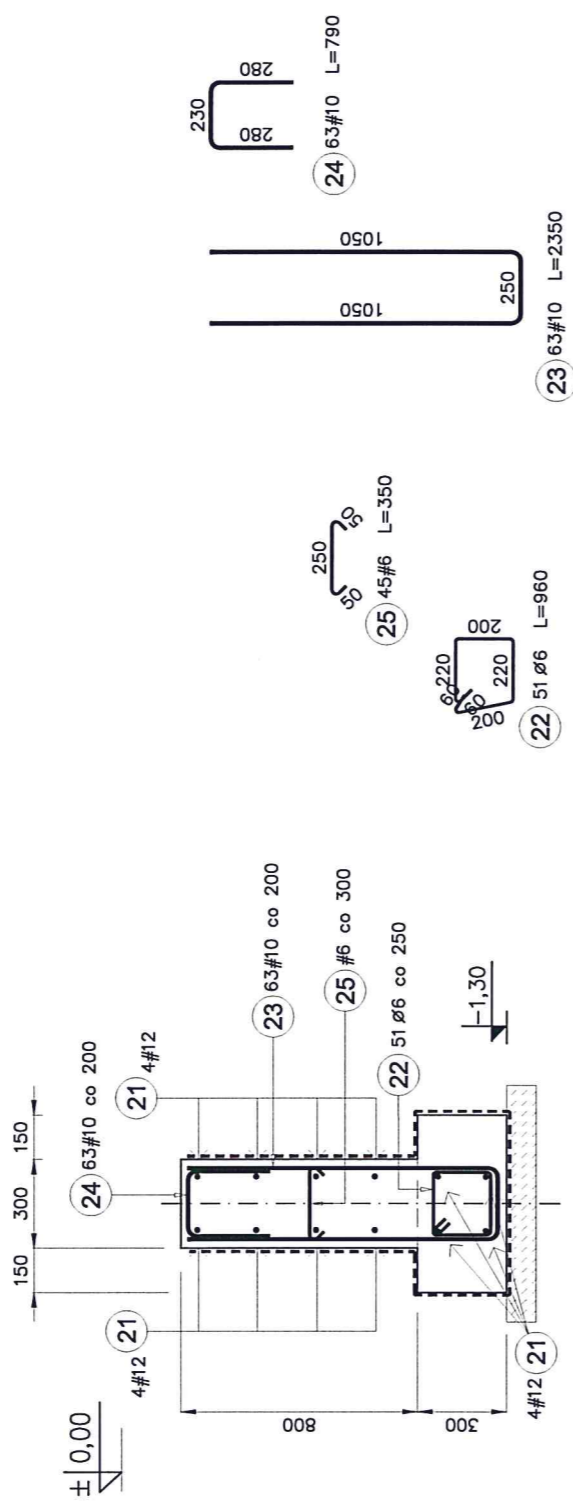
Nazwa i adres obiektu: ŚWIETLICA WIEJSKA Brzezina Dz. 208/9	
Inwestor: Gmina Skarbimierz ul. Parkowa 12 49-318 Skarbimierz	
Opracował: Zbigniew Szpalski	162/Op/Ts Nr uprawnień podpis
Sprawdził: Zbigniew Szpalski	
162/Op/Ts Nr uprawnień podpis	
Tytuł rysunku: Rzut podstawowy	
Branża: Architektura	
Rys.	
Data: 10.10.22	Skala: 1:50

Zadaszenie tarasu – Świetlica Wiejska
Brzezina dz. 208/9

Ława fundamentowa

Beton podbudowy : C8/10 (B10)
Beton ławy i stopy fund. : C20/25 (B25)
Klasa ekspozycji środowiska XC1, Xc3
Stal zbrojeniowa : # – AIIIIN (RB500W)
Ø – A1. (St3SX)

UWAGA:
Zbrojenie podłużne ław
przepuścić przez stopy
fundamentowe



Poz	Stal		Długość (mm)	Liczba elementów		Długość łączna (m)	Schemat (mm)
	Ø	#		A-I	A-IIIIN		
21	12	4	19800	13	1	257,40	12000
22	6	79	960	79	1	75,84	200 220
23	10	99	2350	99	1	232,65	1050 250
24	10	99	790	99	1	78,21	280 230
25	6	66	350	66	1	23,10	250
Długość wg średnic (m)				75,84	23,10	310,86	257,40
Masa 1 m pręta (kg/m)				0,22	0,22	0,62	0,89
Masa łączna wg średnic (kg)				10,87	5,08	245,52	229,09
Ogółem (kg)				10,87	479,69	490,56	

STAROSTWO POWIATOWE
W BRZEGU

Nazwa i adres obiektu: ŚWIETLICA WIEJSKA
Brzezina Dz. 208/9

Inwestor: Gmina Skarbimierz
ul. Parkowa 12 49-318 Skarbimierz

Opisownik: Zbigniew ~~Wojcieszak~~ 162/Op/T's
Nr uprawnień: ~~162/Op/T's~~ podpis

Imię i nazwisko: ~~Wojcieszak~~ podpis

Sprawdzający: ~~Wojcieszak~~ podpis

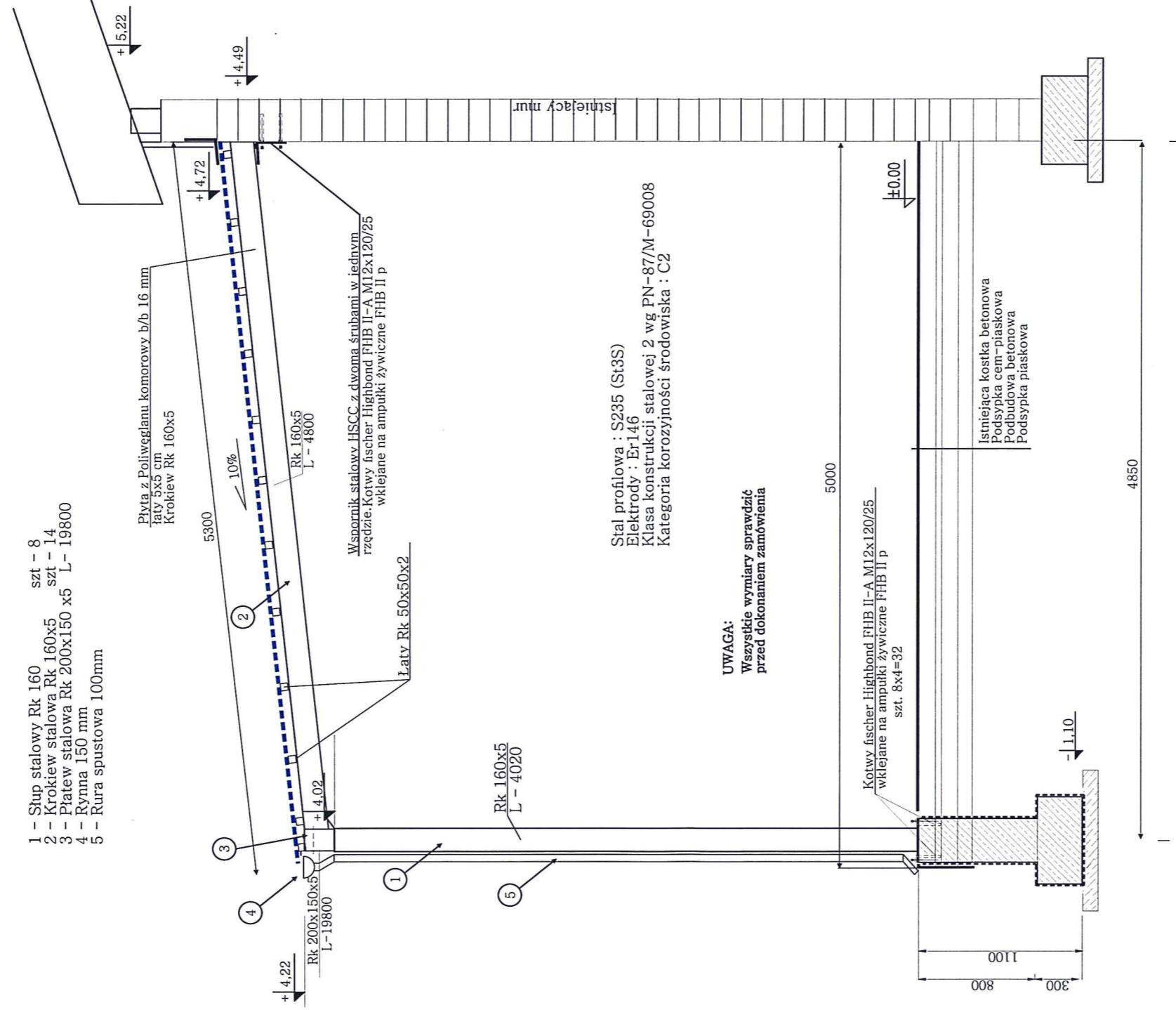
Imię i nazwisko: ~~Wojcieszak~~ podpis

Tytuł rysunku: Ława fundamentowa Branża: Architektura

Rys. ~~Wojcieszak~~ Skala: 1:50

Zadaszenie tarasu - Świetlica Wiejska
Brzezina dz. 208/9

- 1 - Stup stalowy Rk 160 szt - 8
- 2 - Krokiew stalowa Rk 160x5 szt - 14
- 3 - Płatew stalowa Rk 200x150 x5 L- 19800
- 4 - Rynna 150 mm
- 5 - Rura spustowa 100mm



Stal profilowa : S235 (St3S)
Elektrody : Er146
Klasa konstrukcji: stalowej 2 wg PN-87/M-69008
Kategoria korozyjności środowiska : C2

UWAGA:
Wszystkie wymiary sprawdzić przed dokonaniem zamówienia

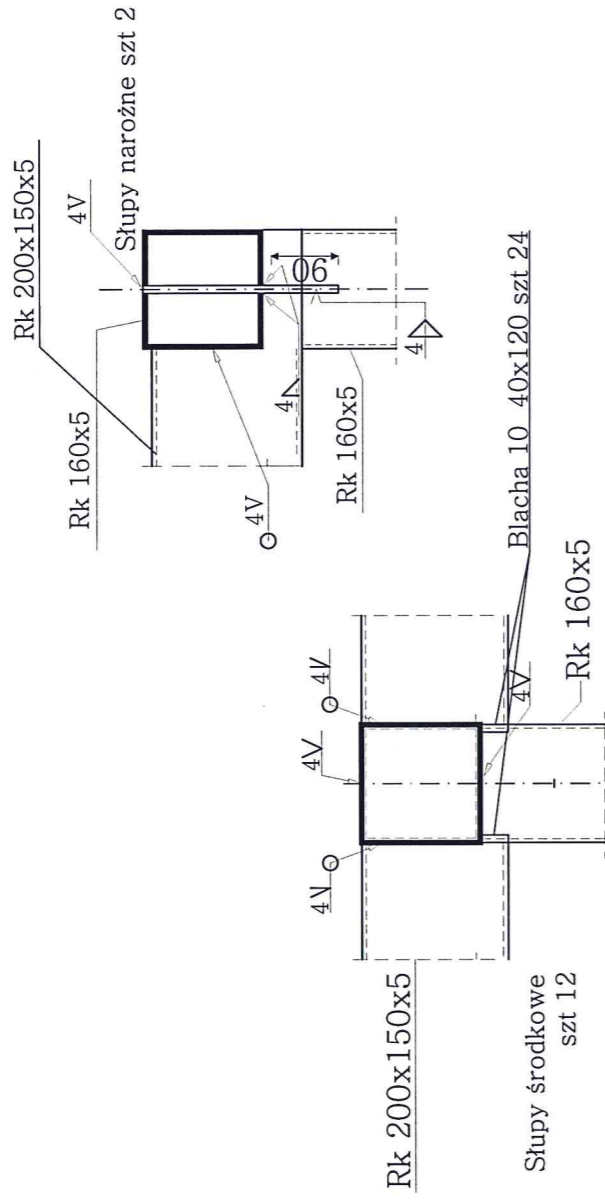
Istniejąca kostka betonowa
Podsypka cem-piaskowa
Podbudowa betonowa
Podsypka piaskowa

Kotwy fischer Highbond FHB II-A M12x120/25
wklejane na ampułki żywiczne FHB II p
szt. 8x4=32

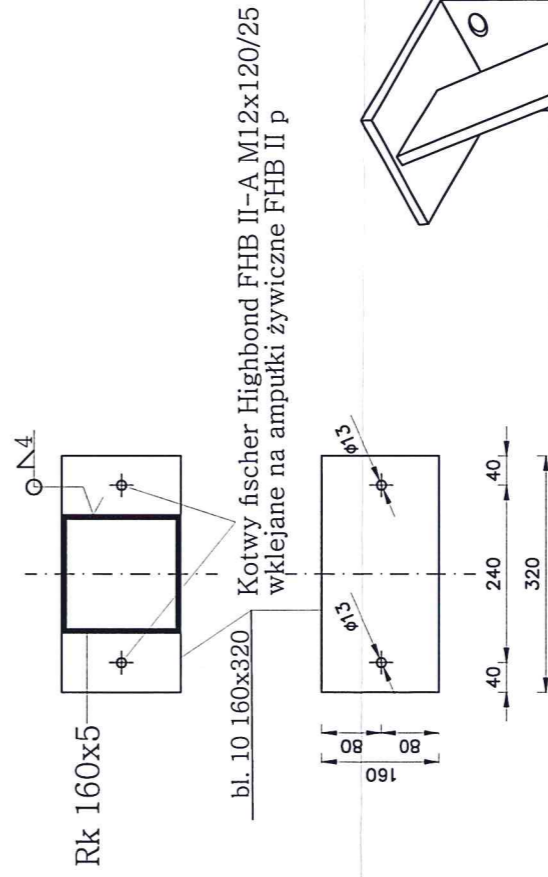
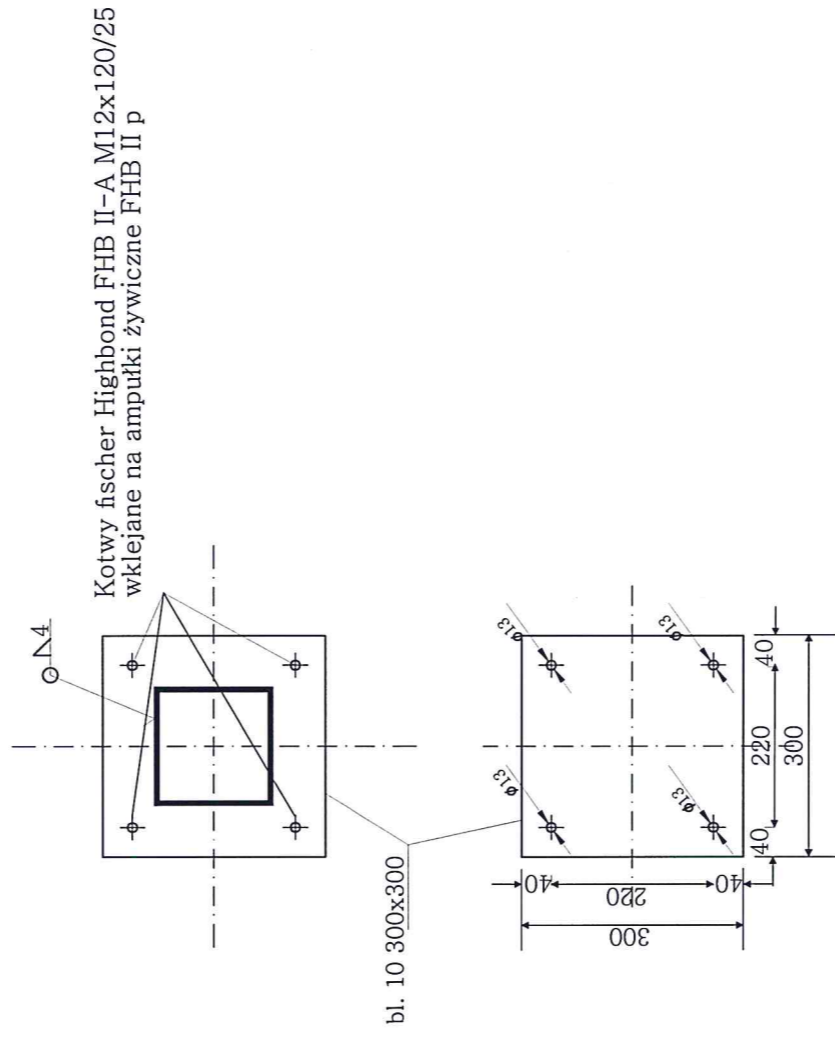
Nazwa i adres obiektu:	ŚWIETLICA WIEJSKA Brzezina Dz. 208/9
Inwestor:	Gmina Skarbimierz ul. Parkowa 12 49-318 Skarbimierz
Opracował:	Zbigniew Szypulski A.162/Oj/Ts
Imię i nazwisko:	Zbigniew Szypulski
Sprawił:	Zbigniew Szypulski
Imię i nazwisko:	Zbigniew Szypulski
Tytuł rysunku:	konstrukcja zadaszenia
Typ rysunku:	schemat
Brano:	Konstrukcja
Rys.:	A
Skala:	1:50

STAROSTWO POWIATOWE
W BRZEGU

Zadaszenie tarasu – Świetlica Wiejska
Brzezina dz. 208/9



Głowica stopy fundamentowej

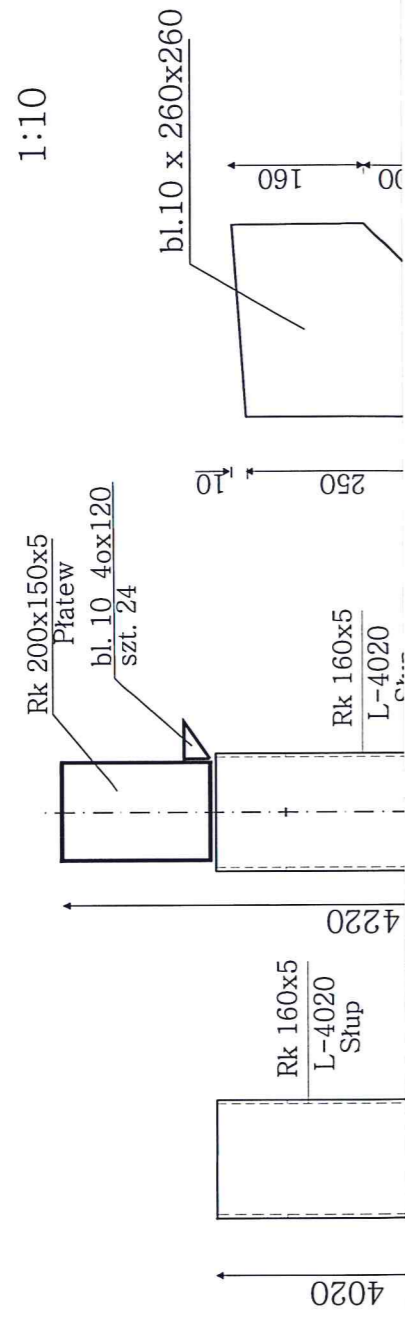


Wspornik HSCC z dwoma śrubami w jednym rzędzie
Alternatywnie można zastosować wspornik HSCC zamiast blachy 320x160x10

UWAGA:
Wszystkie wymiary sprawdzić przed dokonaniem zamówienia

Nazwa i adres obiektu:	ŚWIETLICA WIEJSKA Brzezina Dz. 208/9
Inwestor:	Gmina Skarbmierz ul. Parkowa 12 49-318 Skarbmierz
Opracował:	Zbigniew Szypuński
Imię i nazwisko:	162/Op/1's 162/Op/1's 162/Op/1's
Sprawdził:	162/Op/1's 162/Op/1's 162/Op/1's
Imię i nazwisko:	162/Op/1's 162/Op/1's 162/Op/1's
Typ rysunku:	Genar: Konstrukcja
Zadaszenie – Szczegóły	Rys. 5
	Data 19.10.18
	Skala 1:50

Zadaszenie tarasu - Świetlica Wiejska
Brzezina dz. 208/9



STAROSTWO POWIATOWE
W BRZEGU
-10-

Nazwa i adres obiektu:	ŚWIETLICA WIEJSKA Brzezina Dz. 208/9
Inwestor:	Gmina Skarbmierz ul. Parkowa 12 49-318 Skarbmierz
Opracował:	Zbigniew ... 162/Op/T's imię i nazwisko Zbigniew ... podpis
Sprawdził:	... 162/Op/T's imię i nazwisko ... podpis
Tytuł rysunku:	Zadaszenie - Szczegóły
Branża:	Konstrukcja
Rys.	... 6
Skala:	1:50